

Installationsanvisning TimberTech Twinfinish / Earthwood med Clips

Regelavstånd Earthwood TwinFinish 50 cc ReliaBoard 40 cc Docksider 60 cc

Installation

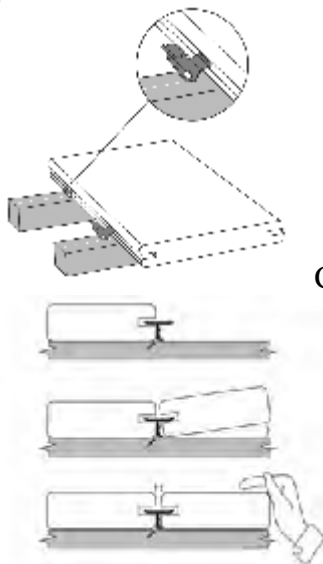
- Använd skruv för att fästa första och sista brädan
- Försänk vid användning av skruv
- Vid skarvning av plank på regel skall båda planken fästas med vars ett clips.
- Använd inte klister eller annat fästmedel för att fästa planken, detta hindrar den naturliga rörelsen i planken
- Planken skall rensågas i ändarna före läggning se tabell nedan.
- Planken skall ha ett avstånd vid kortändarna enligt tabell nedan
- Efter färdig läggning tvätta av golvet
- Lägg planken med sidospårning åt samma håll i så stor utsträckning som möjligt

Avståndstabelle kortändar

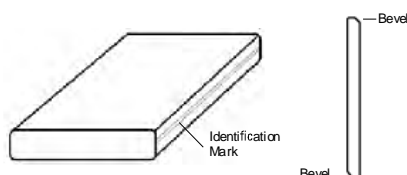
Under 0 grader C 5 mm

0 – 23 grader C 3 mm

Över 23 grader C 1 mm



Clipsinfästning



Sidospårningen i planken läggs åt samma håll i så stor utsträckning som möjligt.